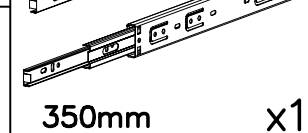
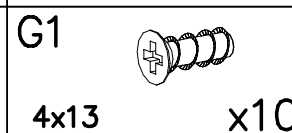
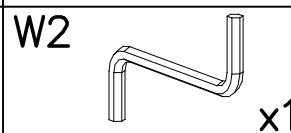
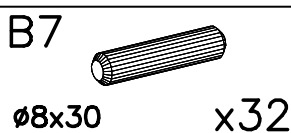
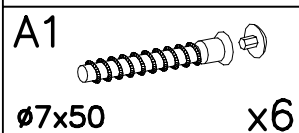
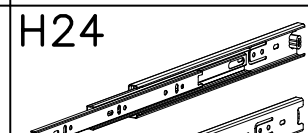
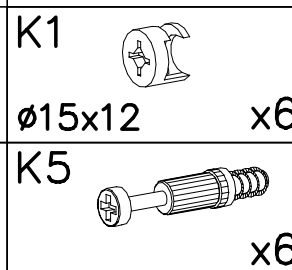
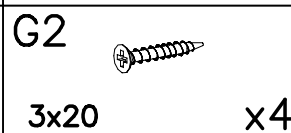
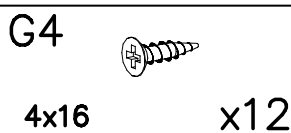
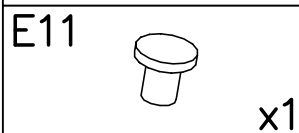
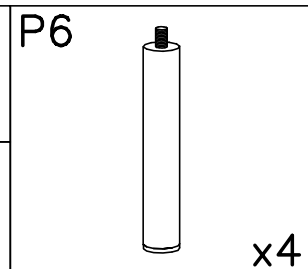
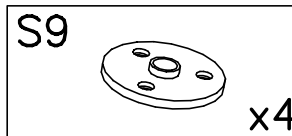
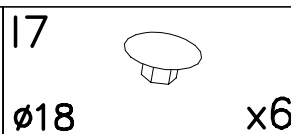
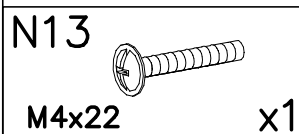
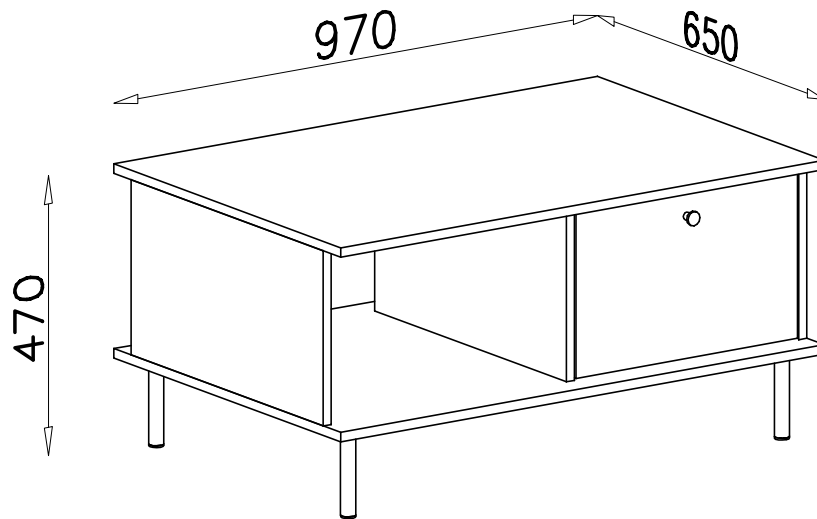
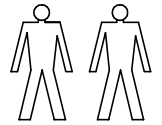
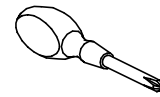
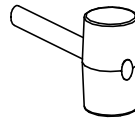
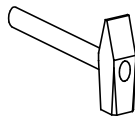
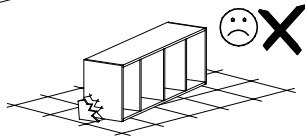
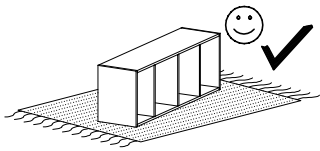
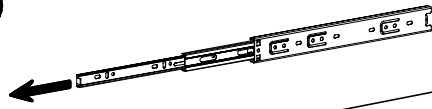


GRANDE GR 11

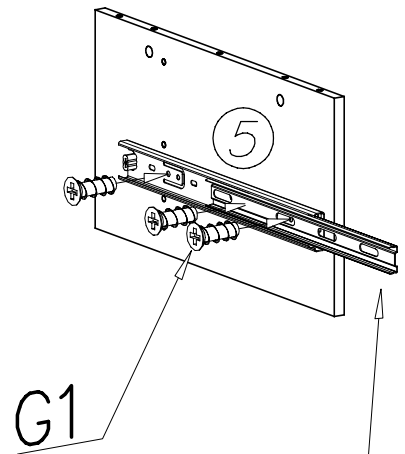
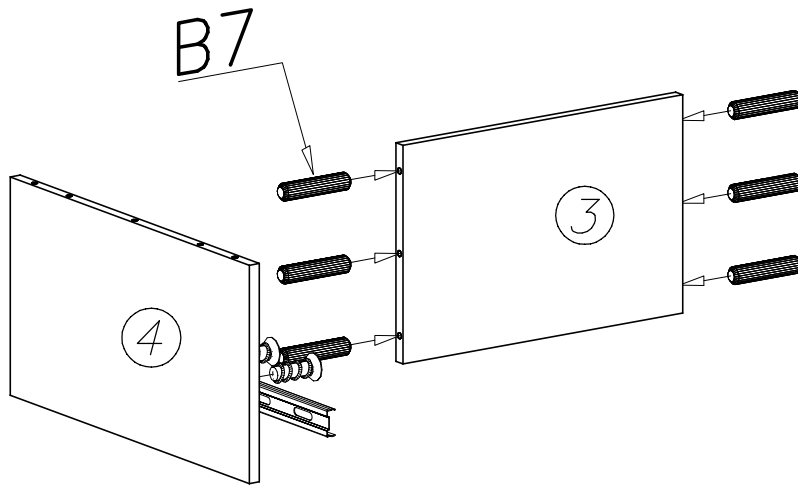
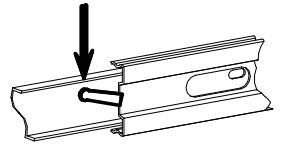
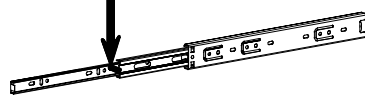


I

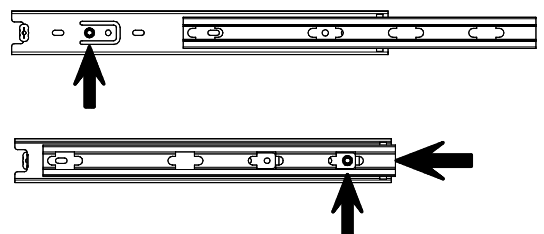
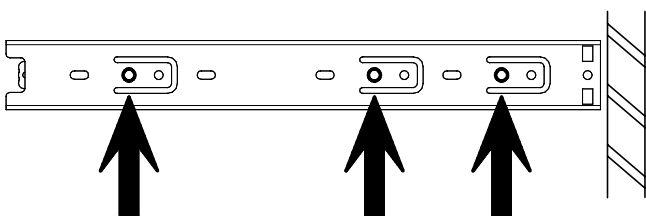
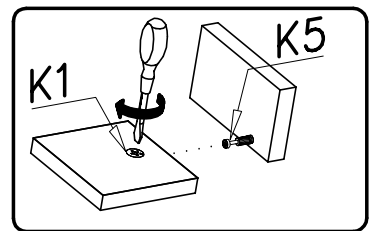
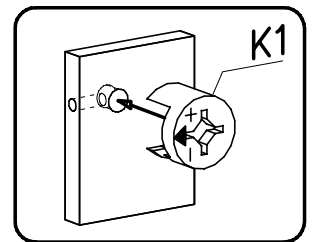
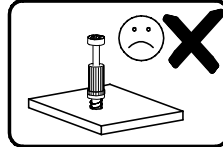
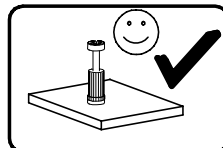
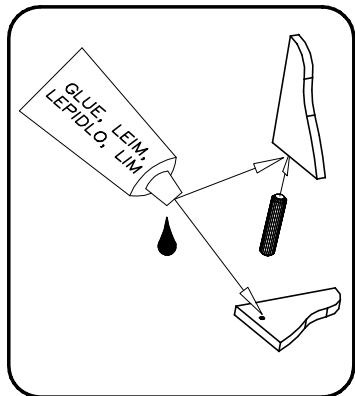
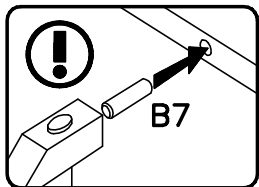
A



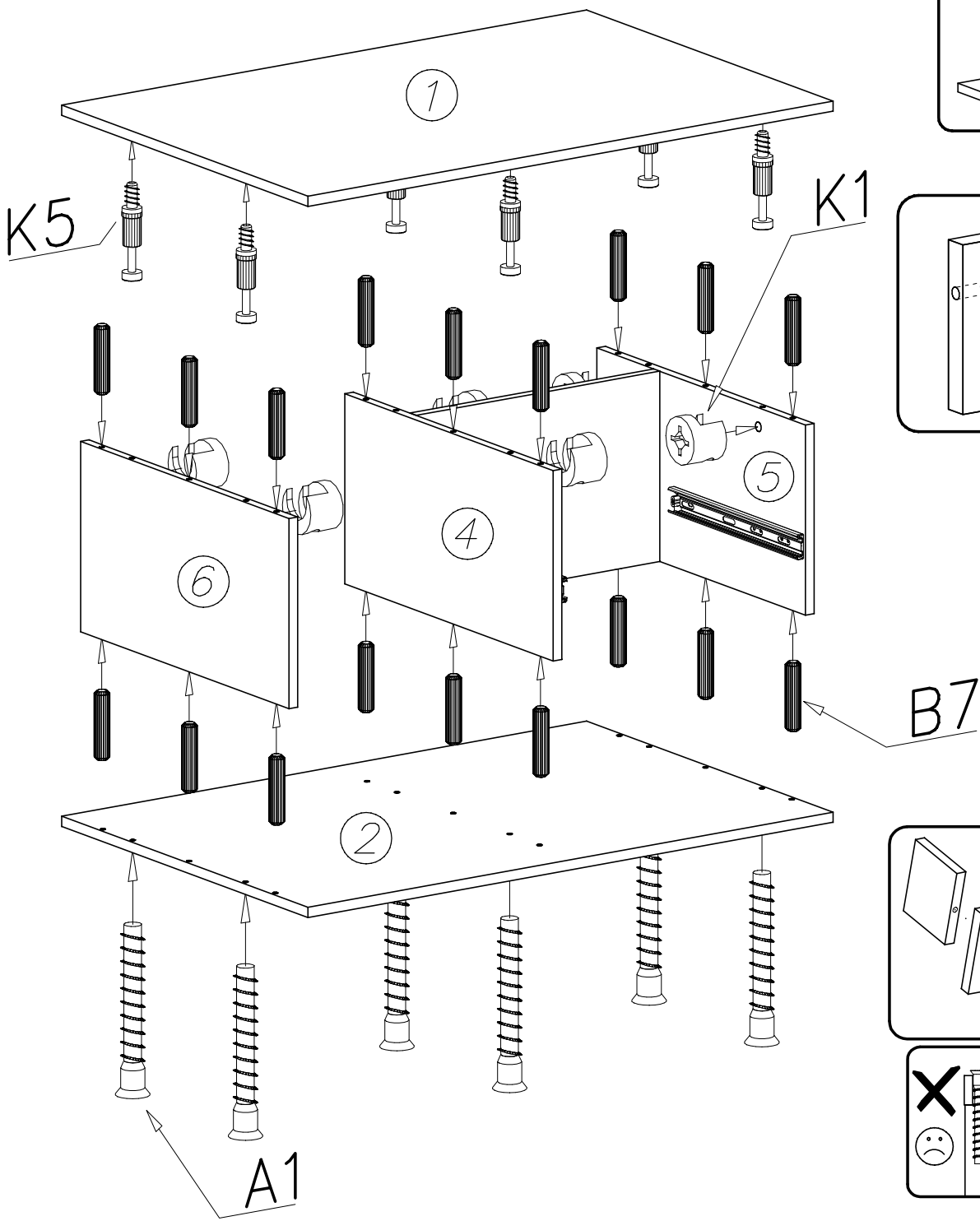
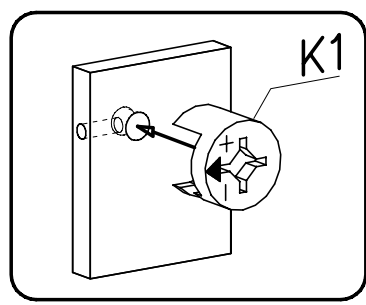
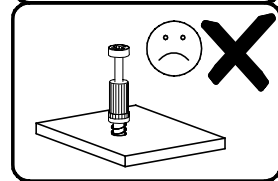
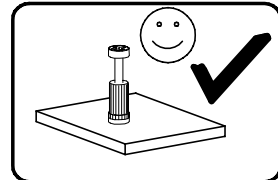
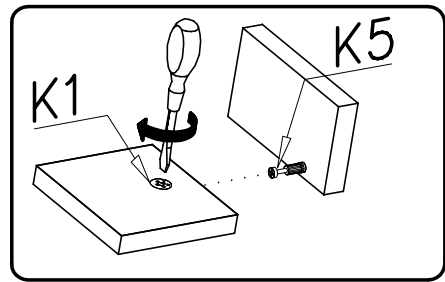
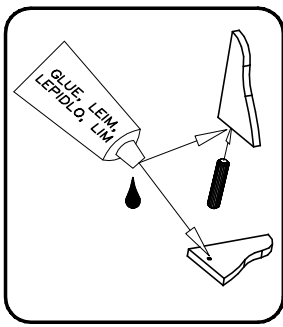
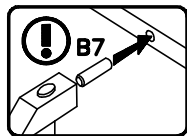
B



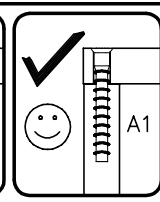
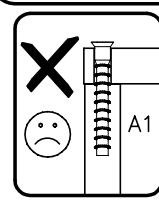
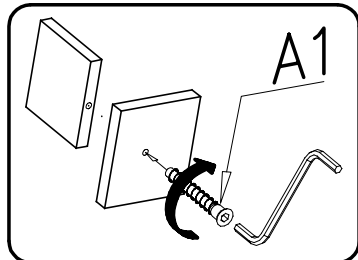
H24



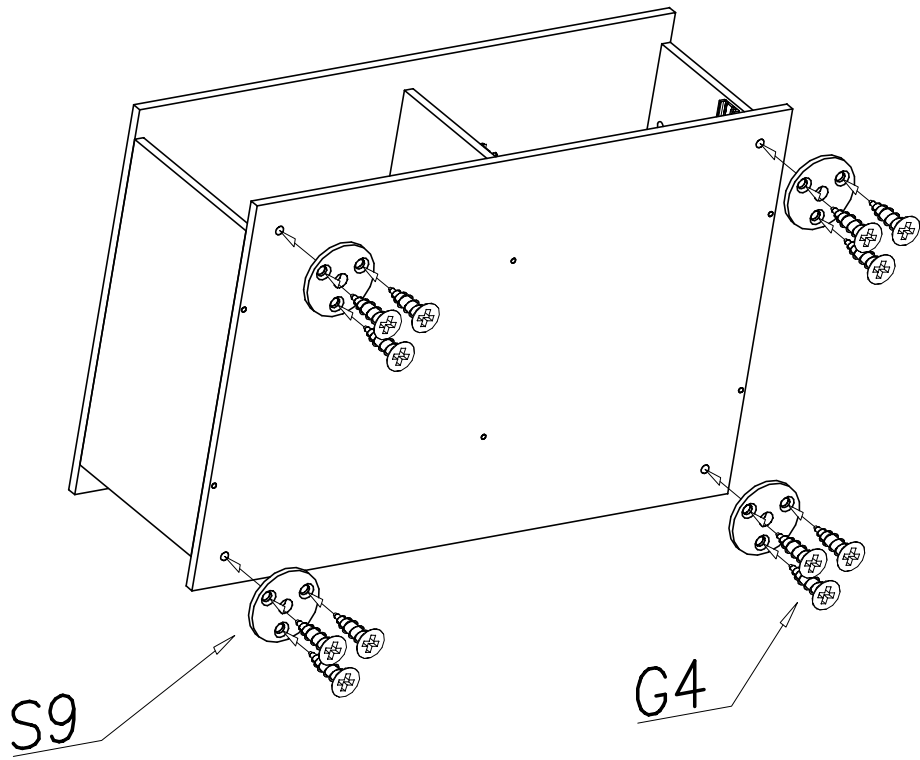
11



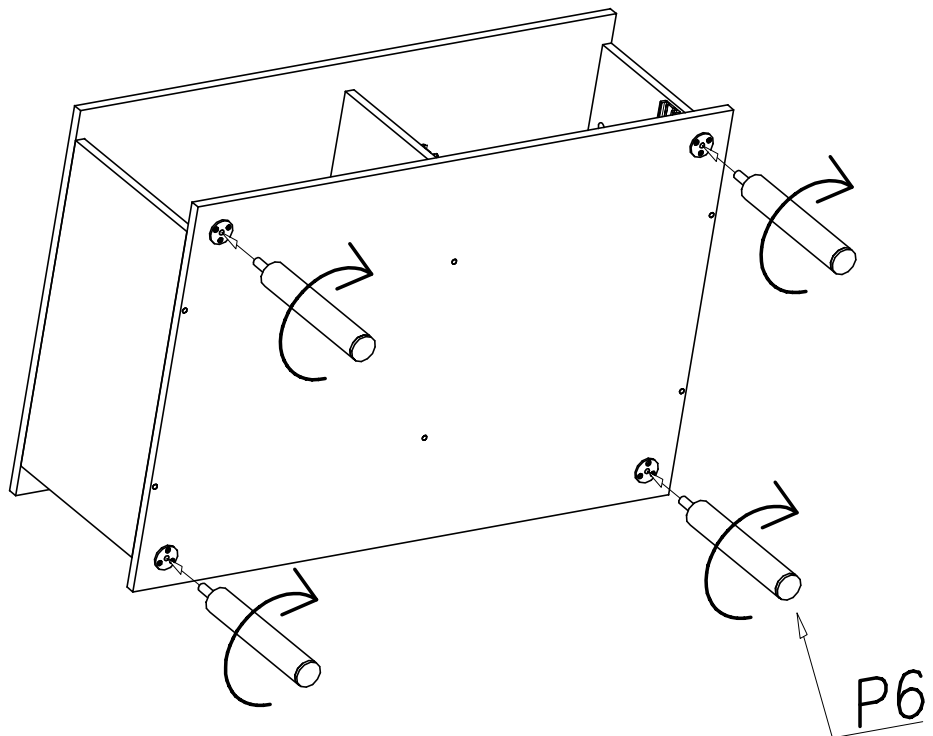
B7



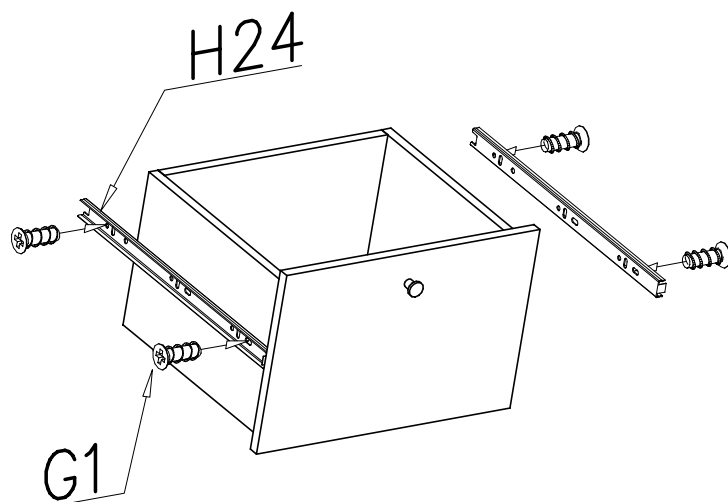
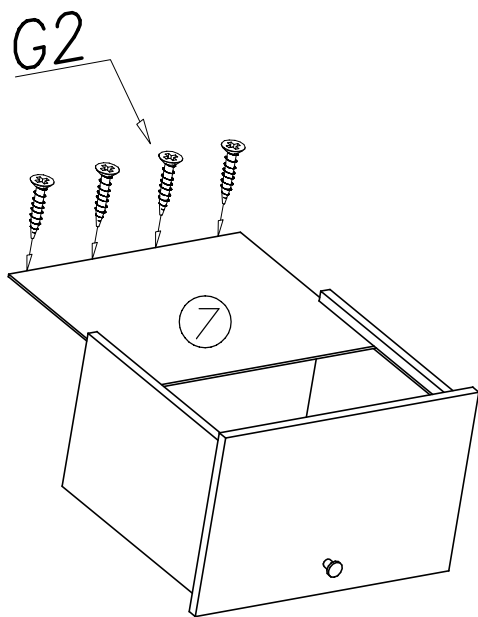
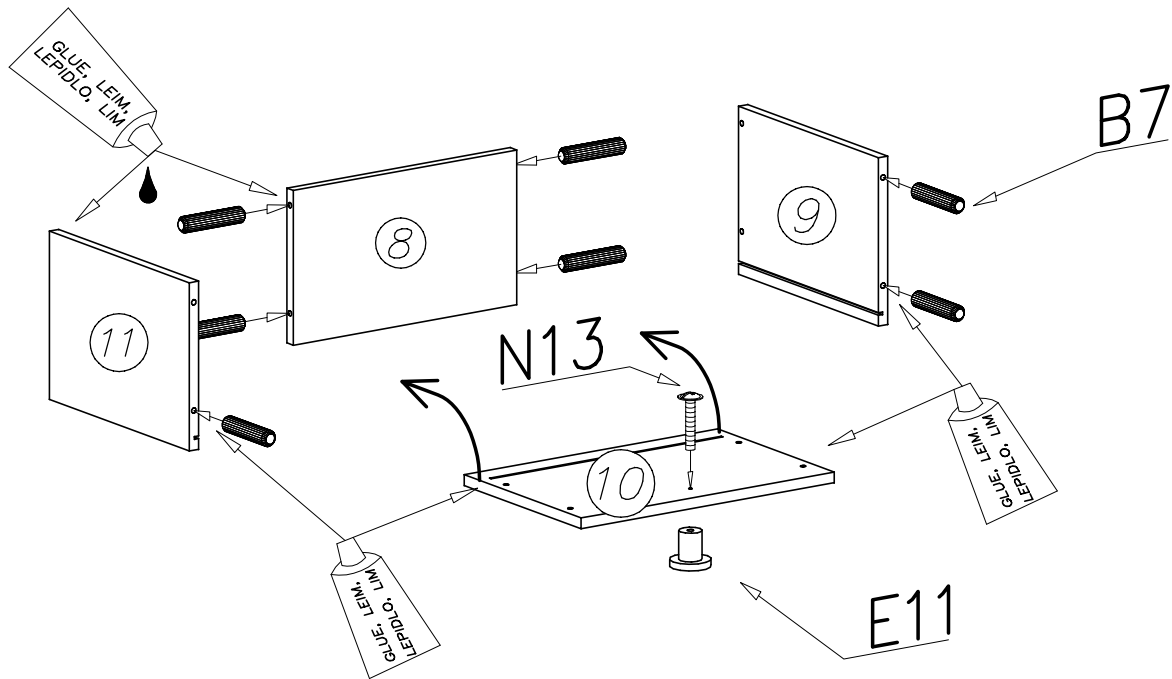
III



IV



V



VI

